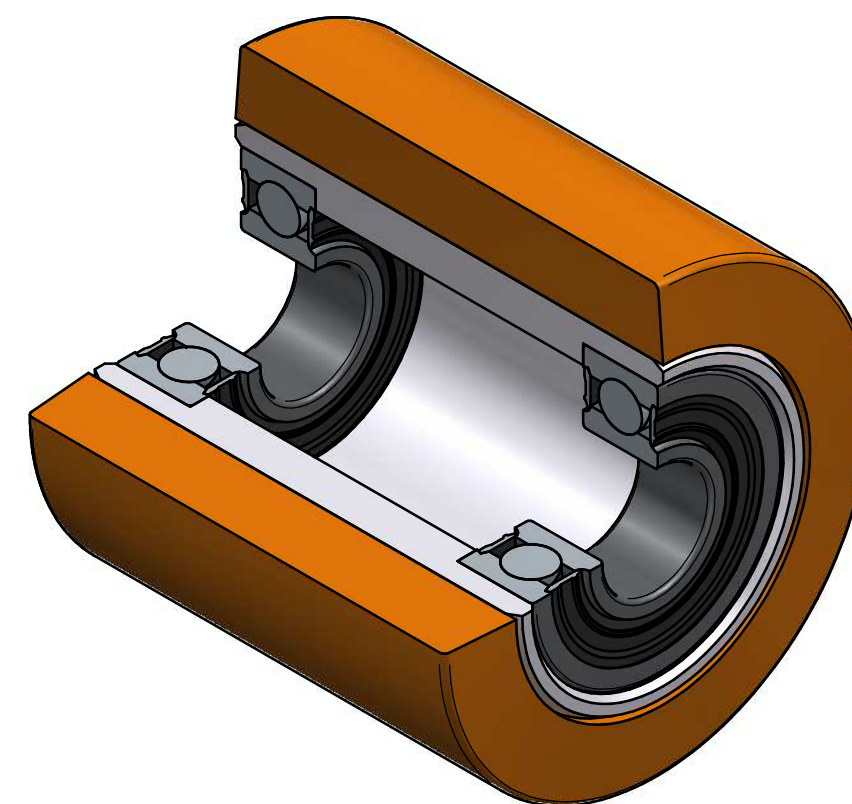
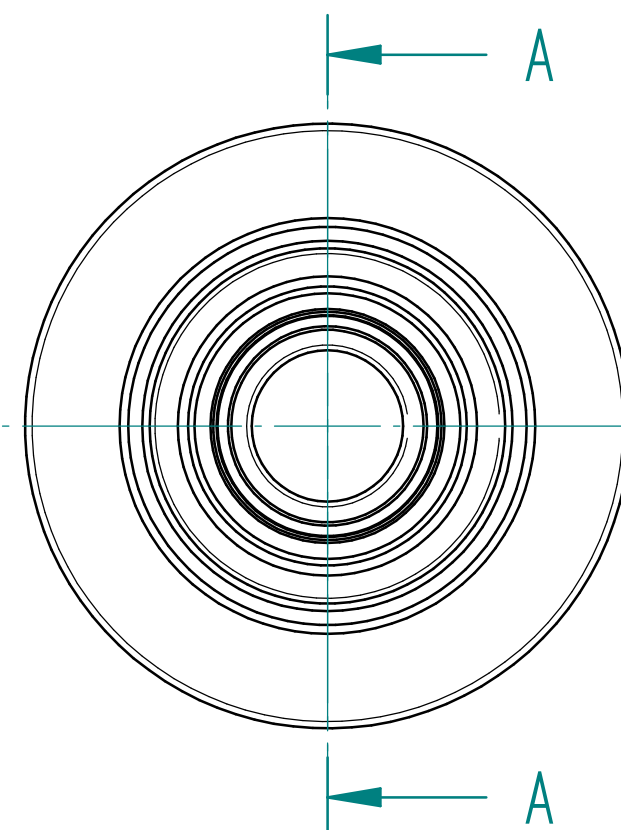


COUPE A-A



Suivi des évolutions

Rév	Date	Modification
A	19/09/2024	Création

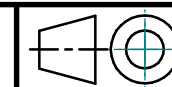
Désignation: Galet Polyuréthane + 2 roulements à billes

Référence: Galet porteur polyuréthane

Matière: fonte Polyuréthane

BM220

Rév A



Date: 19/09/2024

Tolérances générales: +/- 0.2

Ech: 1/1

Format: A3

Folio: 1/1



BM Manutention

Ce plan est notre propriété et ne peut être reproduit ou communiqué à des tiers sans notre autorisation écrite

Dessinateur: JV

Vérifié par: MB