



## SÉRIE870

### Roulette pivotante, Ø 125 mm

Réf.: 1.ZA10.NNGO

GTIN / EAN: 4251984316960

CTN: 94029000

Roulette pivotante à simple galet, monture en polyamide, pivot à roulements à billes de précision, Couleur: RAL 9002-Blanc gris

Galet avec roulement à billes et bandage polyuréthane (TPU) gris, non tachant

Fixation à tige Ø28x45mm

Fonctions spéciales: désinfection manuelle possible sans restrictions



Illustration conforme à l'original

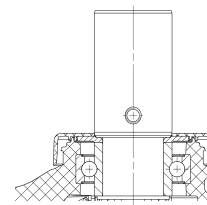
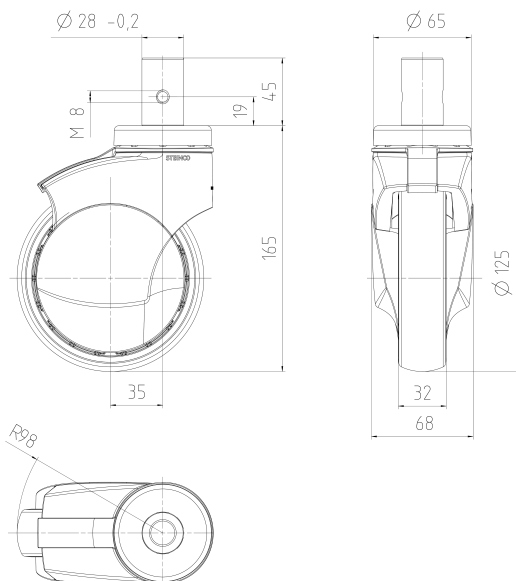
De plus amples informations sur ce produit sont disponibles sur Internet à l'adresse suivante

[www.steinco.com/catalog/fr/1.ZA10.NNGO](http://www.steinco.com/catalog/fr/1.ZA10.NNGO)

Hauteur (mm)	165	Capacité de charge (dynamique)	135 kg
Déport (mm)	35	Capacité de charge (statique)	405 kg
Rayon de balayage(mm)	98	Plage de température	de -10 °C à 40 °C
Ø du galet (mm)	125	Conformité	RoHS, REACH
Largeur du galet (mm)	32	Standard	DIN EN 12531
Dureté du bandage	94 shore A		ISO 22882
Couleur de la fourche	RAL 7024-Gris graphite		
Couleur de la jante/du pare-fils	RAL 9002-Blanc gris		
Système de fixation	Tige		
Dimension de la fixation	Tige Ø28x45mm		
Poids	869 g		

#### INDICATION :

Produit nécessitant des conseils – veuillez contacter notre service commercial.



Copyright by STEINCO Paul vom Stein GmbH\_2020 ©

Copyright by STEINCO Paul vom Stein GmbH\_2020 ©