

Réf. BM MANUTENTION  
4TJLDRA



## SÉRIE559W

Roulette pivotante, Ø 125 mm

Réf.: 4.TJL0.DRA0

Roulette pivotante à double galet, monture en polyamide, pivot à roulements à billes de précision, Couleur: RAL 9002-Blanc gris

blocage centralisé, frein total et directionnel

Galet avec roulement à billes et bandage polyuréthane (TPU) gris, non tachant

Fixation à manchon Ø32x50 Profil de commutation horizontal

Fonctions spéciales: désinfection par tunnel de lavage

De plus amples informations sur ce produit sont disponibles sur Internet à l'adresse suivante

[www.steinco.com/catalog/fr/559W/4.TJL0.DRA0](http://www.steinco.com/catalog/fr/559W/4.TJL0.DRA0)

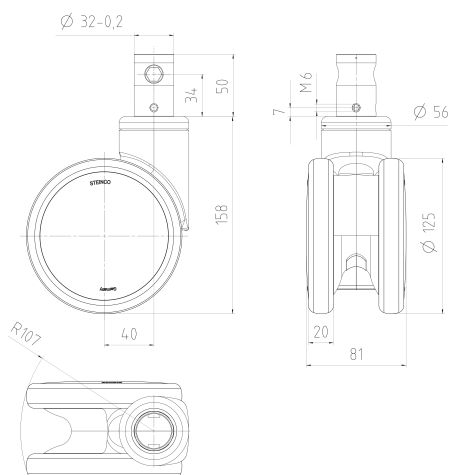


Illustration conforme à l'original

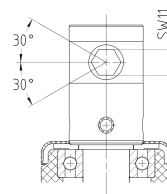
|                                  |  |                                |                   |              |
|----------------------------------|--|--------------------------------|-------------------|--------------|
| Hauteur (mm)                     | 158  | Capacité de charge (dynamique) | 110 kg            |              |
| Déport (mm)                      | 40   | Capacité de charge (statique)  | 330 kg            |              |
| Rayon de balayage(mm)            | 107  | Plage de température           | de -10 °C à 40 °C |              |
| Système de blocage               | Frein total et directionnel  | Conformité                     | RoHS, REACH       |              |
| Information complémentaire       | Profilé de manœuvre transversal au sens de la marche, verrouillage directionnel : 2x180° |                                | Standard          | DIN EN 12531 |
| Ø du galet (mm)                  | 125  |                                |                   |              |
| Largeur du galet (mm)            | 20   |                                |                   |              |
| Dureté du bandage                | 94 shore A   |                                |                   |              |
| Couleur de la fourche            | RAL 9002-Blanc gris  |                                |                   |              |
| Couleur de la jante/du pare-fils | RAL 9002-Blanc gris  |                                |                   |              |
| Système de fixation              | Manchon, avec hexagone et SW horizontale   |                                |                   |              |
| Dimension de la fixation         | Manchon Ø32x50 Profil de commutation horizontal  |                                |                   |              |
| Poids                            | 1,119 g  |                                |                   |              |

### INDICATION :

Produit nécessitant des conseils – veuillez contacter notre service commercial.



Copyright by STEINCO Paul vom Stein GmbH\_2020 ©



SW11 waagrecht in neutraler Position  
wrench size 11 horizontal in neutral position  
Schaltwinkel 2 x 30°  
switch angle 2 x 30°

Copyright by STEINCO Paul vom Stein GmbH\_2020 ©