

Réf. BM MANUTENTION
3TPADRA



SÉRIE550H

Roulette pivotante, Ø 125 mm

Réf.: 3.TPA0.DRA0

Roulette pivotante à double galet, monture en polyamide, pivot à roulements à billes de précision, Couleur: RAL 9002-Blanc gris

Galet avec roulement à billes et bandage polyuréthane (TPU) gris, non tachant

Fixation à manchon Ø28x45mm

Fonctions spéciales: désinfection manuelle possible sans restrictions

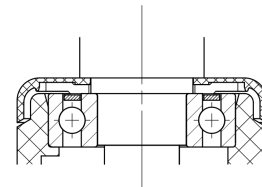
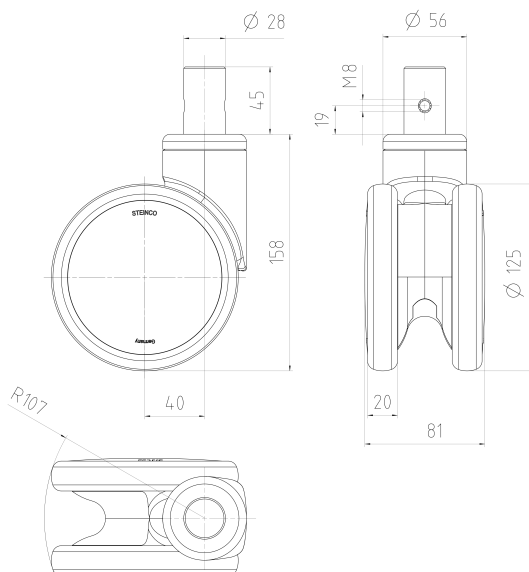
De plus amples informations sur ce produit sont disponibles sur Internet à l'adresse suivante

www.steinco.com/catalog/fr/550H/3.TPA0.DRA0



Illustration conforme à l'original

Hauteur (mm)	158	Capacité de charge (dynamique)	110 kg
Déport (mm)	40	Capacité de charge (statique)	330 kg
Rayon de balayage(mm)	107	Plage de température	de -10 °C à 40 °C
Ø du galet (mm)	125	Conformité	RoHS, REACH
Largeur du galet (mm)	20	Standard	DIN EN 12530
Dureté du bandage	94 shore A		
Couleur de la fourche	RAL 9002-Blanc gris		
Couleur de la jante/du pare-fils	RAL 9002-Blanc gris		
Système de fixation	Manchon		
Dimension de la fixation	Manchon Ø28x45mm		
Poids	1,119 g		



Copyright by STEINCO Paul vom Stein GmbH, 2020 ©

Copyright by STEINCO Paul vom Stein GmbH, 2020 ©