

Réf. BM MANUTENTION
3RSADGA



SÉRIE550

Roulette pivotante, Ø 65 mm

Réf.: 3.RSA0.DGA0

Roulette pivotante à double galet, montage en polyamide, pivot à palier lisse,
Couleur: RAL 7004-Gris de sécurité

Galet avec palier lisse et bandage polyuréthane (TPU) gris, non tachant

Fixation à platine 55x55mm

Fonctions spéciales: désinfection manuelle possible sans restrictions

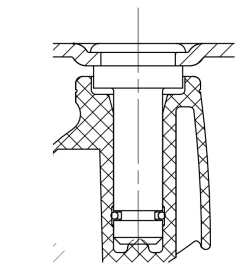
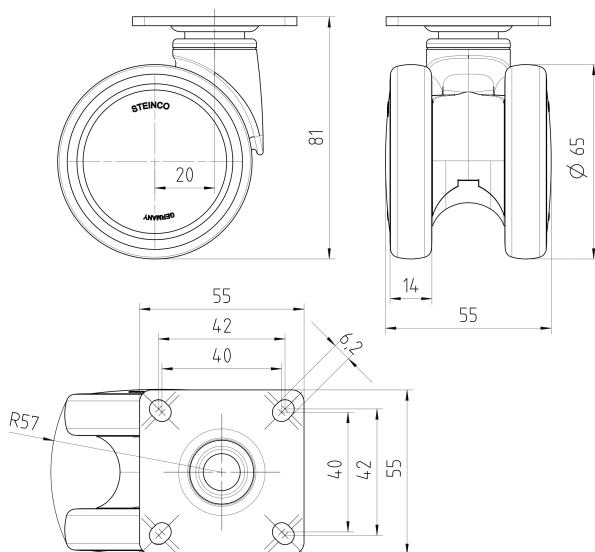


Illustration conforme à l'original

De plus amples informations sur ce produit sont disponibles sur
Internet à l'adresse suivante

www.steinco.com/catalog/fr/550/3.RSA0.DGA0

Hauteur (mm)	81	Capacité de charge (dynamique)	70 kg
Déport (mm)	20	Capacité de charge (statique)	210 kg
Rayon de balayage(mm)	57	Plage de température	de -10 °C à 40 °C
Ø du galet (mm)	65	Conformité	RoHS, REACH
Largeur du galet (mm)	14	Standard	DIN EN 12530
Dureté du bandage	94 shore A		DIN EN 12528
Couleur de la fourche	RAL 7004-Gris de sécurité		
Couleur de la jante/du pare-fils	RAL 7004-Gris de sécurité		
Système de fixation	Platine		
Dimension de la fixation	Platine 55x55mm		
Poids	235 g		



Copyright by STEINCO Paul vom Stein GmbH, 2020 ©

Copyright by STEINCO Paul vom Stein GmbH, 2020 ©