

Réf. BM MANUTENTION
1HULC02



SÉRIE315

Roulette pivotante, Ø 50 mm

Réf.: 1.HUL0.C200

Roulette pivotante à simple galet, monture en acier (zingué blanc), pivot à double roulement à billes, Couleur: zingué blanc

Galet avec roulement à billes et bandage thermoplastique (TPE) gris non tachant

Fixation à platine 58x58mm

Fonctions spéciales: désinfection manuelle possible sans restrictions

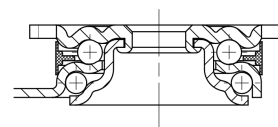
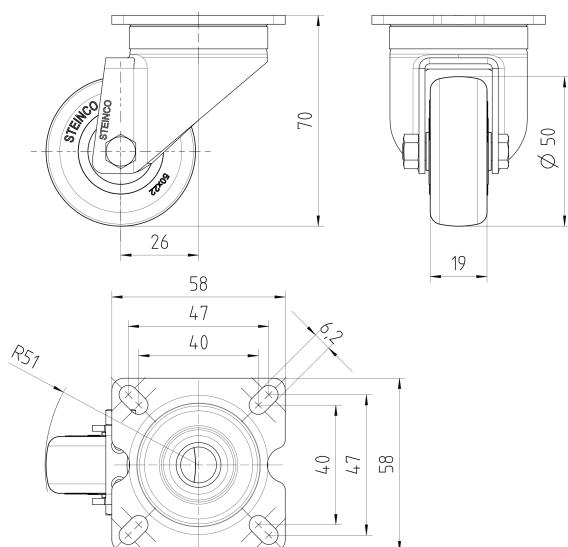


Illustration conforme à l'original

De plus amples informations sur ce produit sont disponibles sur Internet à l'adresse suivante

www.steinco.com/catalog/fr/315/1.HUL0.C200

Hauteur (mm)	70	Capacité de charge (dynamique)	40 kg
Déport (mm)	26	Capacité de charge (statique)	120 kg
Rayon de balayage(mm)	51	Plage de température	de -10 °C à 40 °C
Ø du galet (mm)	50	Conformité	RoHS, REACH
Largeur du galet (mm)	19	Standard	DIN EN 12530
Dureté du bandage	90 shore A		
Couleur de la fourche	zingué blanc		
Couleur de la jante/du pare-fils	RAL 7024-Gris graphite		
Système de fixation	Platine		
Dimension de la fixation	Platine 58x58mm		
Poids	252 g		



Copyright by STEINCO Paul vom Stein GmbH, 2020 ©

Copyright by STEINCO Paul vom Stein GmbH, 2020 ©