

Réf. BM MANUTENTION  
1HUAC02



## SÉRIE315

Roulette pivotante, Ø 50 mm

Réf.: 1.HUA0.C200

Roulette pivotante à simple galet, monture en acier (zingué blanc), pivot à double roulement à billes, Couleur: zingué blanc

Galet avec roulement à billes et bandage thermoplastique (TPE) gris non tachant

Fixation à trou central pour vis M10

Fonctions spéciales: désinfection manuelle possible sans restrictions

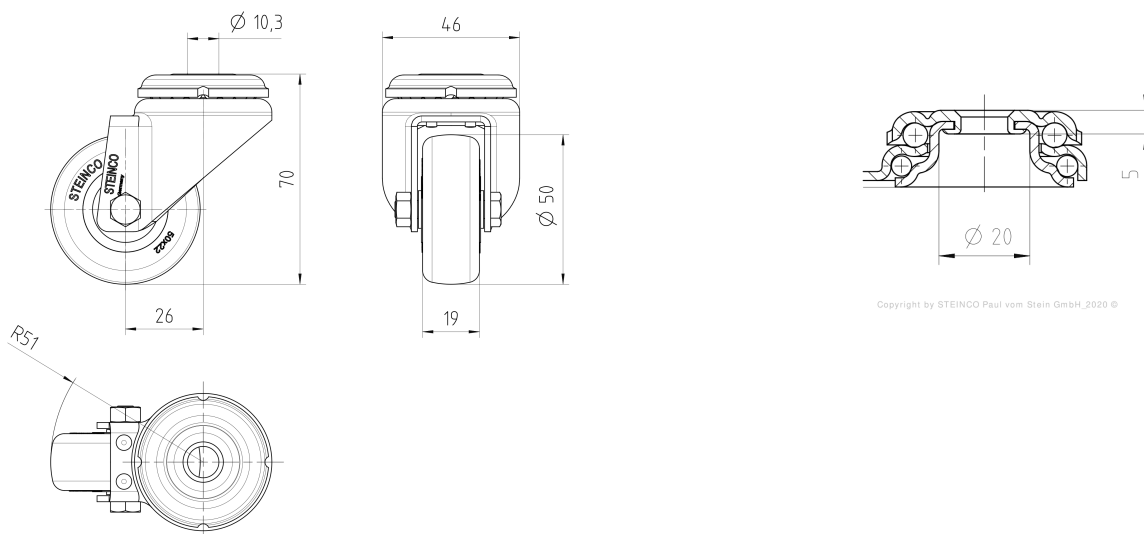


Illustration conforme à l'original

De plus amples informations sur ce produit sont disponibles sur Internet à l'adresse suivante

[www.steinco.com/catalog/fr/315/1.HUA0.C200](http://www.steinco.com/catalog/fr/315/1.HUA0.C200)

|                                  |                           |                                |                   |
|----------------------------------|---------------------------|--------------------------------|-------------------|
| Hauteur (mm)                     | 70                        | Capacité de charge (dynamique) | 40 kg             |
| Déport (mm)                      | 26                        | Capacité de charge (statique)  | 120 kg            |
| Rayon de balayage(mm)            | 51                        | Plage de température           | de -10 °C à 40 °C |
| Ø du galet (mm)                  | 50                        | Conformité                     | RoHS, REACH       |
| Largeur du galet (mm)            | 19                        | Standard                       | DIN EN 12530      |
| Dureté du bandage                | 90 shore A                |                                |                   |
| Couleur de la fourche            | zingué blanc              |                                |                   |
| Couleur de la jante/du pare-fils | RAL 7024-Gris graphite    |                                |                   |
| Système de fixation              | Trou central              |                                |                   |
| Dimension de la fixation         | Trou central pour vis M10 |                                |                   |
| Poids                            | 210 g                     |                                |                   |



Copyright by STEINCO Paul vom Stein GmbH\_2020 ©

Copyright by STEINCO Paul vom Stein GmbH\_2020 ©