

Réf. BM MANUTENTION  
1HEAE01



## SÉRIE315

Roulette pivotante, Ø 75 mm

Réf.: 1.HEA0.E010

Roulette pivotante à simple galet, monture en acier (zingué blanc), pivot à double roulement à billes, Couleur: zingué blanc

Galet avec roulement à billes et bandage thermoplastique (TPE) gris non tachant avec pare-fil

Fixation à trou central pour vis M10

Fonctions spéciales: désinfection manuelle possible sans restrictions

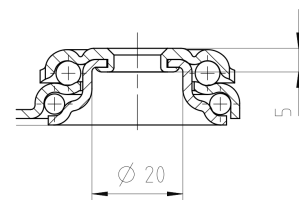
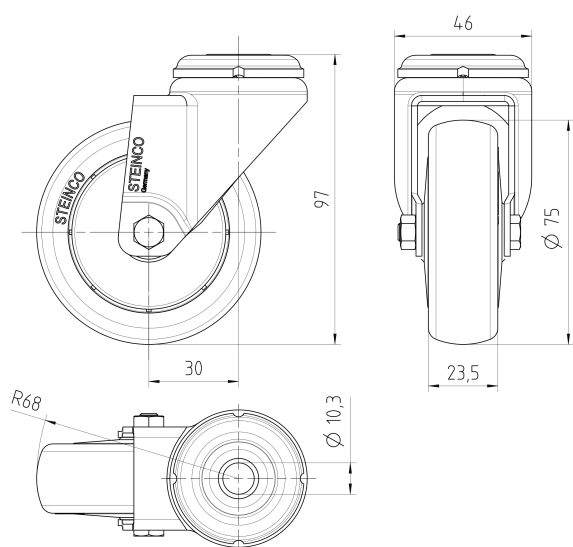
De plus amples informations sur ce produit sont disponibles sur Internet à l'adresse suivante

[www.steinco.com/catalog/fr/315/1.HEA0.E010](http://www.steinco.com/catalog/fr/315/1.HEA0.E010)



Illustration conforme à l'original

Hauteur (mm)	97	Capacité de charge (dynamique)	60 kg
Déport (mm)	30	Capacité de charge (statique)	180 kg
Rayon de balayage(mm)	68	Plage de température	de -10 °C à 40 °C
Ø du galet (mm)	75	Conformité	RoHS, REACH
Largeur du galet (mm)	23	Standard	DIN EN 12530
Dureté du bandage	90 shore A		
Couleur de la fourche	zingué blanc		
Couleur de la jante/du pare-fils	RAL 7004-Gris de sécurité		
Système de fixation	Trou central		
Dimension de la fixation	Trou central pour vis M10		
Poids	278 g		



Copyright by STEINCO Paul vom Stein GmbH\_2020 ©

Copyright by STEINCO Paul vom Stein GmbH\_2020 ©