

Réf. BM MANUTENTION
1BBAJKA



SÉRIE330

Roulette pivotante, Ø 100 mm

Réf.: 1.LGA0.JKA0

Roulette pivotante à simple galet, monture en acier (zingué blanc), pivot à double roulement à billes, Couleur: zingué blanc

Galet avec palier lisse et bandage thermoplastique (TPE) gris non tachant

Fixation à trou central pour vis M10

Fonctions spéciales: désinfection manuelle possible sans restrictions

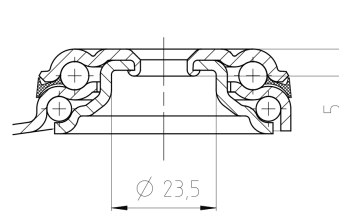
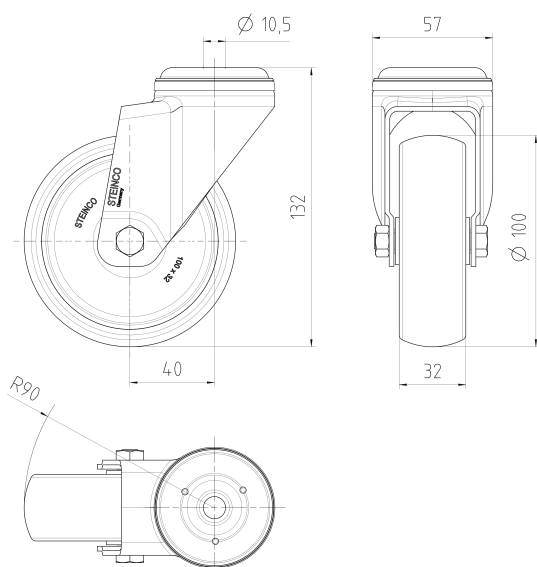


Illustration conforme à l'original

De plus amples informations sur ce produit sont disponibles sur Internet à l'adresse suivante

www.steinco.com/catalog/fr/330/1.LGA0.JKA0

Hauteur (mm)	132	Capacité de charge (dynamique)	90 kg
Déport (mm)	40	Capacité de charge (statique)	270 kg
Rayon de balayage(mm)	90	Plage de température	de -10 °C à 40 °C
Ø du galet (mm)	100	Conformité	RoHS, REACH
Largeur du galet (mm)	32	Standard	DIN EN 12530
Dureté du bandage	90 shore A		
Couleur de la fourche	zingué blanc		
Couleur de la jante/du pare-fils	RAL 7001-Gris argent		
Système de fixation	Trou central		
Dimension de la fixation	Trou central pour vis M10		
Poids	480 g		



Copyright by STEINCO Paul vom Stein GmbH, 2020 ©

Copyright by STEINCO Paul vom Stein GmbH, 2020 ©