

Réf. BM MANUTENTION  
1A1GE06



## SÉRIE320

Roulette pivotante, Ø 75 mm

Réf.: 1.A1G0.E060

Roulette pivotante à double galet, monture en acier (zingué blanc), pivot à double roulement à billes, Couleur: zingué blanc

Galet avec roulement à billes et bandage thermoplastique (TPE) gris non tachant avec pare-fil

Fixation à platine 77x67mm

Fonctions spéciales: désinfection manuelle possible sans restrictions

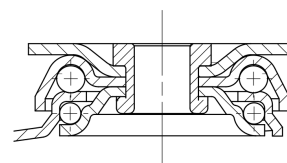
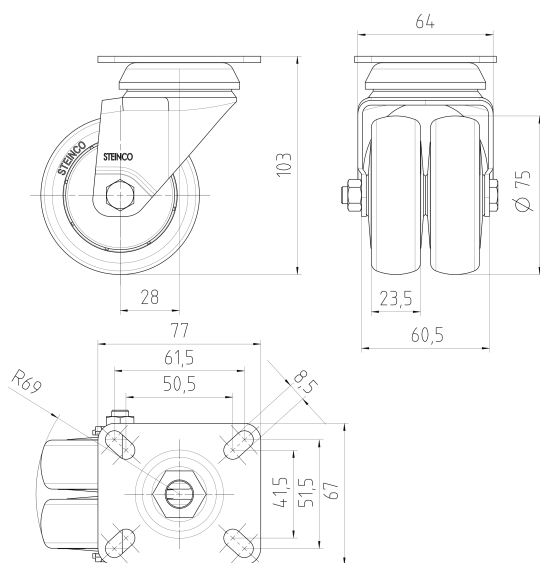


Illustration conforme à l'original

De plus amples informations sur ce produit sont disponibles sur Internet à l'adresse suivante

[www.steinco.com/catalog/fr/320/1.A1G0.E060](http://www.steinco.com/catalog/fr/320/1.A1G0.E060)

|                                  |                           |                                |                   |
|----------------------------------|---------------------------|--------------------------------|-------------------|
| Hauteur (mm)                     | 103                       | Capacité de charge (dynamique) | 90 kg             |
| Déport (mm)                      | 28                        | Capacité de charge (statique)  | 270 kg            |
| Rayon de balayage(mm)            | 69                        | Plage de température           | de -10 °C à 40 °C |
| Ø du galet (mm)                  | 75                        | Conformité                     | RoHS, REACH       |
| Largeur du galet (mm)            | 23                        | Standard                       | DIN EN 12530      |
| Dureté du bandage                | 90 shore A                |                                |                   |
| Couleur de la fourche            | zingué blanc              |                                |                   |
| Couleur de la jante/du pare-fils | RAL 7004-Gris de sécurité |                                |                   |
| Système de fixation              | Platine                   |                                |                   |
| Dimension de la fixation         | Platine 77x67mm           |                                |                   |
| Poids                            | 588 g                     |                                |                   |



Copyright by STEINCO Paul vom Stein GmbH, 2020 ©

Copyright by STEINCO Paul vom Stein GmbH, 2020 ©